

La DELTA ELECTRONICS, INC. è una società fondata nel 1971 a Taiwan che si è specializzata nella fabbricazione di componentistica per l'office automation, specialmente schermi TFT ed alimentatori, ed è fornitrice dei più famosi produttori di personal computer.

Nel 1997 DELTA ha esteso la sua offerta anche alle apparecchiature industriali.

## Alimentatori industriali compatti da barra DIN

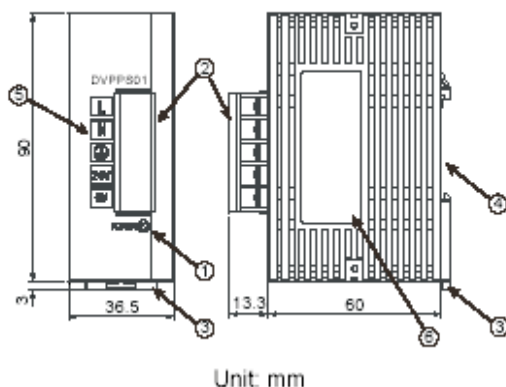
- ingresso universale 100-240Vac
- uscita 24Vdc 1A e 2A
- dimensioni compatte: solo 90x36x60mm (modello 1A)
- Omologazione UL



## ALIMENTATORI INDUSTRIALI DVP-PS

	DVP-PS01	DVP-PS02
Input	100-240Vac (-15, +10%), 50-60Hz	
Output	24Vdc ( $\pm 3\%$ ), 1A	24Vdc ( $\pm 3\%$ ), 2A
Ripple	$\leq 100\text{mVp-p}$ tipico a pieno carico	$\leq 240\text{mVp-p}$ tipico a pieno carico
Efficienza	78-87% tipica a pieno carico	
Protezioni	Sovraccarico, corto circuito (autoripristinabili)	
Operatività	0-55°C, 50-95%RH, Pollution level 2	
Omologazioni	CE, UL508 listed, direttiva EMC 89/336/EEC, direttiva low voltage 72/23/EEC	
Peso	158gr	250gr

PS01



PS02

