

ZOCCOLI PER RELÈ C2

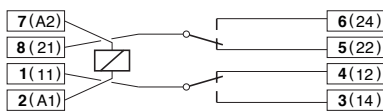


S2-B

1 livello
clip integrata ed etichetta di marcatura

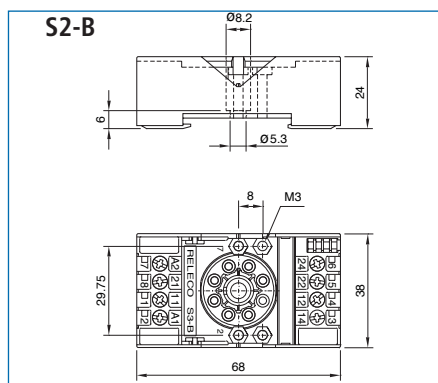
Accetta l'esclusivo anello di codifica Releco per la codifica sia del relè sia della base. Montabile su binario DIN o a pannello. Etichetta removibile, numerazione sequenziale o EN/DIN. Secondo norme EN60947.

Schema di cablaggio



Specifiche

Carico nominale	10A / 300V
Rigidità dielettrica (viti adiacenti)	2,5 KV
Rigidità dielettrica (viti/binario)	2,5 KV
Massima torsione viti	1,2 Nm
Dimensione viti:	M3, Pozi
Capacità alloggiamento fili:	
filo unico	4 mm ² o 2 x 2,25 mm ²
trecciola	22 - 14 AWG



S2-BC

anello di codifica

Può essere utilizzato per codificare un relè per adattarsi a zoccoli specifici per un massimo di 8 combinazioni. Fornito in lotti di 5 pezzi.

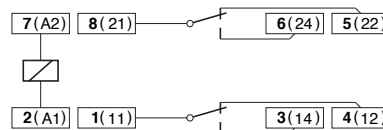
- Clip di bloccaggio integrata
- Etichetta di marcatura removibile
- Compatibile anello di codifica
- Terminali a uno o due livelli
- Guida DIN, montaggio PCB o tag di saldatura
- Versione S "Cablaggio Coerente"

S2-S

2 livelli
clip integrata ed etichetta di marcatura

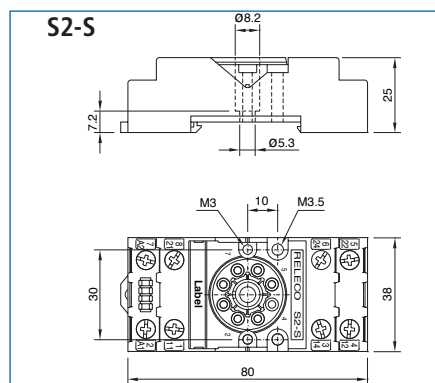
Accetta l'esclusivo anello di codifica Releco per la codifica sia del relè sia della base. Montabile su guida DIN o a pannello. Etichetta removibile, numerazione sequenziale o EN/DIN. Secondo norme EN60947.

Schema di cablaggio



Specifiche

Carico nominale	10A / 300V
Rigidità dielettrica (viti adiacenti)	2,5 KV
Rigidità dielettrica (viti/binario)	2,5 KV
Massima torsione viti	1,2 Nm
Dimensione viti:	M3, Pozi
Capacità alloggiamento fili:	
filo unico	4 mm ² o 2 x 2,25 mm ²
trecciola	22 - 14 AWG

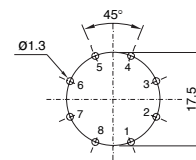


S2-L S2-PO

1 livello
tag per circuiti stampati e a saldare, 8 pin

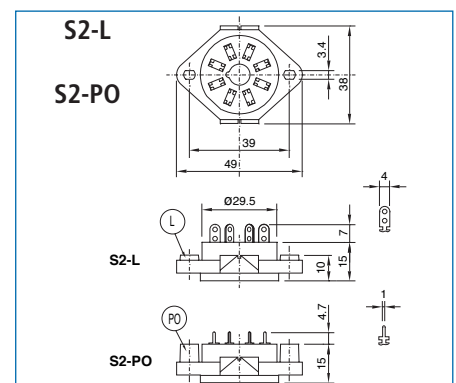
S2-L montabile a flangia su pannello
S2-PO tag per circuito stampato con flangia

Lay-out circuito stampato



Specifiche

Carico nominale	10A / 300V
Rigidità dielettrica (pin adiacenti)	2,5 KV
Terminali in ottone ricoperti in stagno	



ZOCOLI PER RELÈ C3

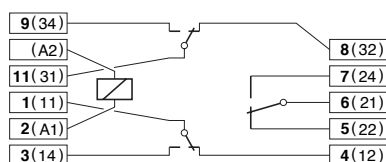


S3-B

1 livello
clip integrata ed etichetta di marcatura

Accetta l'esclusivo anello di codifica Releco per la codifica sia del relè sia della base. Montabile su guida DIN o a pannello. Etichetta removibile, numerazione sequenziale o EN/DIN. Secondo norme EN60947.

Schema di cablaggio



Specifiche

Carico nominale	10A / 250V
Rigidità dielettrica (viti adiacenti)	2,5 KV
Rigidità dielettrica (viti/binario)	2,5 KV
Massima torsione viti	1,2 Nm
Dimensione viti:	M3, Pozi
Capacità alloggiamento fili:	
filo unico	4 mm ² o 2 x 2,25 mm ²
trecciola	22 - 14 AWG

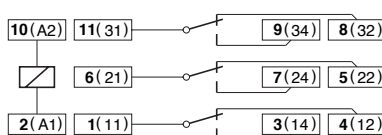


S3-S

2 livelli
clip integrata ed etichetta di marcatura

Accetta l'esclusivo anello di codifica Releco per la codifica sia del relè sia della base. Montabile su guida DIN o a pannello. Etichetta removibile, numerazione sequenziale o EN/DIN. Secondo norme EN60947.

Schema di cablaggio



Specifiche

Carico nominale	10A / 250V
Rigidità dielettrica (viti adiacenti)	2,5 KV
Rigidità dielettrica (viti/binario)	2,5 KV
Massima torsione viti	1,2 Nm
Dimensione viti:	M3, Pozi
Capacità alloggiamento fili:	
filo unico	4 mm ² o 2 x 2,25 mm ²
trecciola	22 - 14 AWG

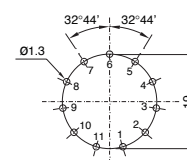


S3-L S3-PO

1 livello
tag per circuiti stampati e a saldare, 8 pin

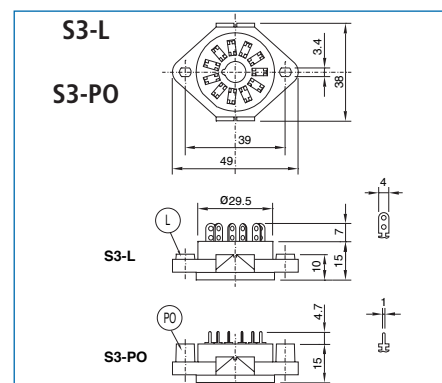
S3-L montabile a flangia su pannello
S3-PO tag per circuito stampato con flangia

Lay-out circuito stampato



Specifiche

Carico nominale	10A / 250V
Rigidità dielettrica (pin adiacenti)	2,5 KV
Terminali in ottone ricoperti in stagno	



S3-BC

anello di codifica

Può essere utilizzato per codificare un relè per adattarsi a zoccoli specifici per un massimo di 11 combinazioni. Fornito in lotti di 5 pezzi.

ZOCOLI PER RELÈ C4 E C5

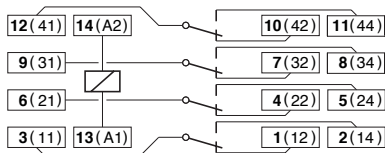


S4-B

viti su due livelli,
cablaggio logico

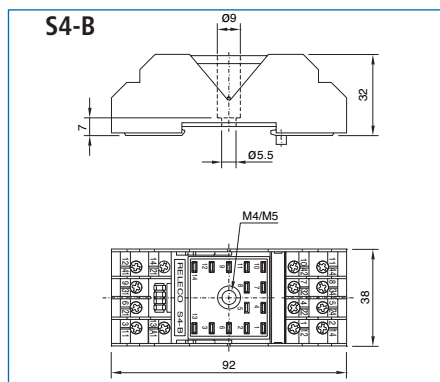
Clip di fissaggio integrata ed etichetta di marcatura removibile. Montaggio su guida DIN o a pannello. Numerazione sequenziale o EN/DIN. Secondo norme EN60947.

Schema di cablaggio



Specifiche

Carico nominale	10A / 250V
Rigidità dielettrica (viti adiacenti)	2,5 KV
Rigidità dielettrica (viti/binario)	2,5 KV
Massima torsione viti	1,2 Nm
Dimensione viti:	M3, Pozi
Capacità alloggiamento fili:	
filo unico	4 mm ² o 2 x 2,25 mm ²
trecciola	22 - 14 AWG



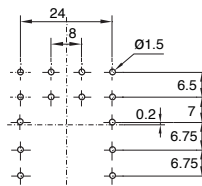
- Clip di bloccaggio integrata
- Etichetta di marcatura removibile
- Terminali a due livelli
- Montaggio guida DIN, su tag o su PCB

S4-L S4-P S4-PO

1 livello
tag per circuiti stampati e a saldare, 14 pin

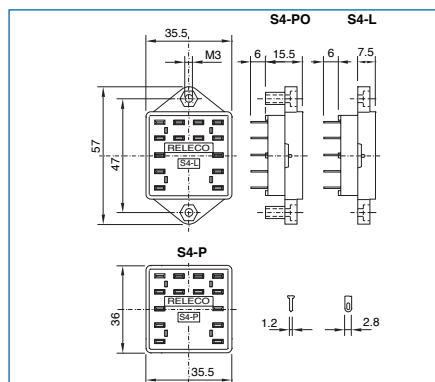
- S4-L** montabile a flangia su pannello
- S4-P** tag per circuito stampato
- S4-PO** tag per circuito stampato con flangia

Schema di cablaggio



Specifiche

Carico nominale	10A / 250V
Rigidità dielettrica (pin adiacenti)	2,5 KV
Terminali in ottone ricoperti in stagno	

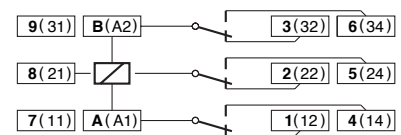


S5-L

viti su due livelli,
cablaggio logico

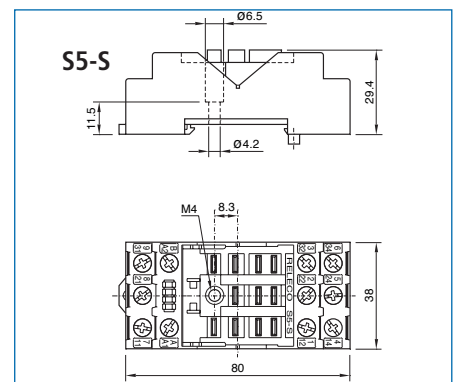
Clip di fissaggio integrata ed etichetta di marcatura removibile. Montaggio su guida DIN o a pannello. Numerazione sequenziale o EN/DIN. Secondo norme EN60947.

Lay-out circuito stampato



Specifiche

Carico nominale	10A / 400V
Rigidità dielettrica (viti adiacenti)	2,5 KV
Rigidità dielettrica (viti/binario)	2,5 KV
Massima torsione viti	1,2 Nm
Dimensione viti:	M3, Pozi
Capacità alloggiamento fili:	
filo unico	4 mm ² o 2 x 2,25 mm ²
trecciola	22 - 14 AWG



ZOCOLI PER RELÈ C7

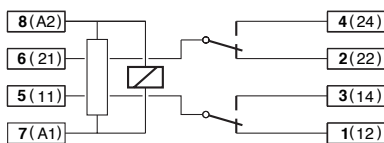


S7-M

1 livello
viti in linea, ampiezza 22,5 mm

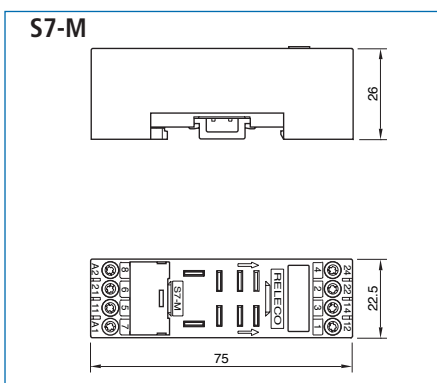
Lo zoccolo offre una densità di assemblaggio ottimale ed è dotato di robusti terminali a vite. Montaggio a pannello o su guida DIN. Clip integrata. Etichetta di marcatura removibile. EN/DIN e numerazione sequenziale.

Schema di cablaggio



Specifiche

Carico nominale	10A / 250V
Rigidità dielettrica (viti adiacenti)	2,5 KV
Rigidità dielettrica (viti/binario)	2,5 KV
Massima torsione viti	1,2 Nm
Dimensione viti:	M3, Pozi
Capacità alloggiamento fili:	
filo unico	4 mm ² o 2 x 2,25 mm ²
trecciola	22 - 14 AWG



S7-16

zoccolo 16A

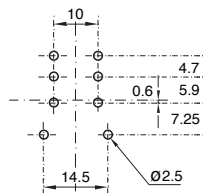
Zoccolo da 16A @ 250V specifico per l'uso con relè C7-A10 16A a polo singolo. Tutte le altre caratteristiche rispecchiano quelle dell'S7-M

S7-L S7-P S7-PO

tag per circuiti stampati
e a saldare

S7-L	montabile a flangia su pannello
S7-P	tag per circuito stampato
S7-PO	tag per circuito stampato con flangia

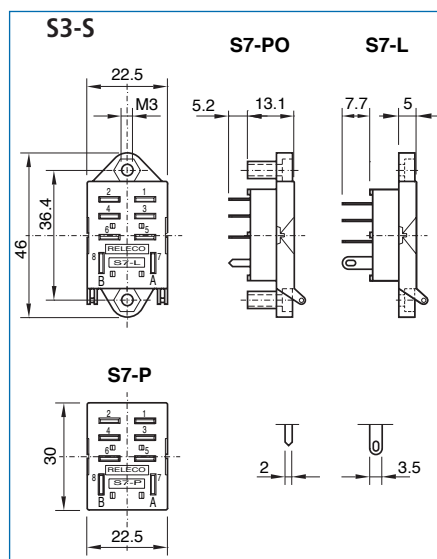
Schema di cablaggio



Specifiche

Carico nominale	10A / 250V
Rigidità dielettrica (pin adiacenti)	2,5 KV
Terminali in ottone ricoperti in stagno	

Lloyd's



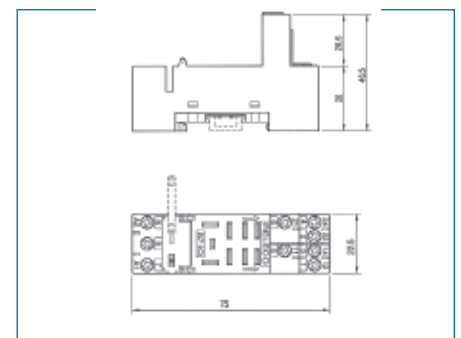
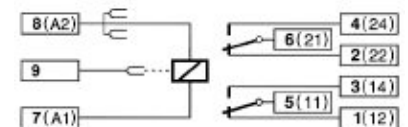
S7-IO

zoccolo ingresso-uscita,
per relè C7 a 2 poli

Barra ponte per bobina (A2), clip integrata, montaggio a pannello o su guida DIN

Specifiche

Carico nominale	10A / 250V
Rigidità dielettrica (viti adiacenti)	2,5 KV
Rigidità dielettrica (viti/binario)	2,5 KV
Massima torsione viti	1,2 Nm
Capacità alloggiamento fili:	
filo unico	4 mm ² o 2 x 2,25 mm ²
trecciola	22 - 14 AWG
Peso medio.	48 gr



S7BB

barra ponte

Barra ponte utilizzabile con zoccoli S7-IO. Confezioni di 5 pezzi di strip da 4 posizioni.

Barra ponte (pacco da 5) S7BB

